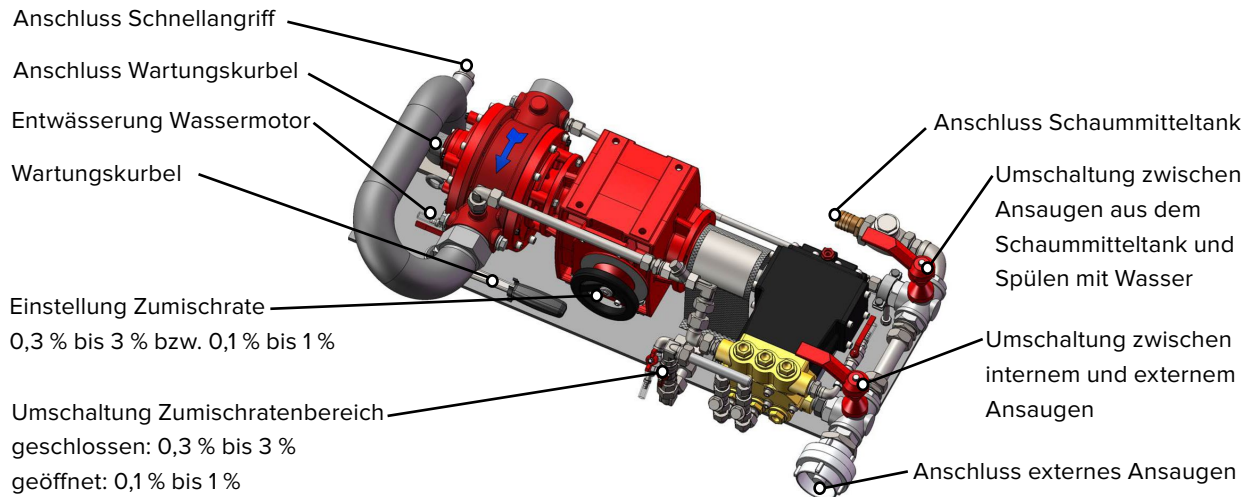


■ ZUMISCHSYSTEM HLF 2.



■ TECHNISCHE BESCHREIBUNG.

Das **FireDos**-Zumischsystem HLF 2 ist eine mechanische Druckzumischanlage gemäß DIN EN 16327, geeignet für den Einbau im Geräteraum G6, mit folgenden Parametern:

■ Löschwasserdurchfluss minimal	100 l/min
■ Löschwasserdurchfluss maximal	1000 l/min
■ Zumischratenbereich mit Zylinderabschaltung	0,3 % bis 3 % stufenlos
■ Zumischratenbereich mit Zylinderabschaltung	0,1 % bis 1 % stufenlos
■ Gewicht	97 kg
■ Abmessungen: Länge x Breite x Höhe	1014 x 548 x 297 mm

■ EIGENSCHAFTEN.

- Das **FireDos**-Zumischsystem HLF 2 muss nicht gespült werden.
- Es ist besonders geeignet für den Einsatz mit Hohlstrahlrohren mit veränderlichem Durchfluss und/oder Impulsbetrieb.
- Es gewährleistet unter allen Einsatzbedingungen eine stabile Zumischrate, unabhängig von Schlauchlängen und der Höhe, auf der sich die Auswurfvorrichtung befindet (Schaumabgabe über Drehleiter).
- Es ist für alle flüssigen Löschmittel geeignet: Netzmittel, Class-A- und Mehrbereichschaummittel, AFFF, AFFF-AR, fluorfreie Schaummittel und weitere Löschmittel.
- Einfachste, rein mechanische Bedienung.
- Zumischung ab dem ersten Tropfen Löschwasser.
- Besonders geeignet für die Netzwassererzeugung.

■ HINWEISE FÜR DEN EINBAU.

1. Das **FireDos**-Zumischsystem HLF 2 kann fest mit dem Aufbau des Fahrzeugs verbunden werden.
2. Um Verspannungen zu vermeiden, ist die Wasserzuführung von der Fahrzeugpumpe spannungsfrei über einen formstabilen Schlauch herzustellen.
3. Über den Quadratflansch ist der Anschluss eines separaten, außenliegenden Abgangs möglich.
4. Am Rohrbogen, der vom Ausgang des Wassermotors zum Quadratflansch führt, befindet sich eine separate Anschlussmöglichkeit für den Schnellangriff.
5. Für die Ansaugleitung des Schaummittels vom Schaummitteltank zum **FireDos**-Zumischsystem HLF 2 kann ein formstabiler Schlauch eingesetzt werden. Wichtig ist die Wahl des richtigen Durchmessers für die Ansaugleitung, um Kavitation in der Zumischpumpe zu vermeiden. Detaillierte Hinweise hierzu entnehmen Sie bitte dem Kapitel 5.2.3 der Betriebsanleitung.
6. Die Leitungsführung der Ansaugleitung sollte möglichst kurz und stetig sein.

■ HINWEISE FÜR DEN EINSATZ.

1. Vor dem Einsatz Entwässerungskugelhahn am Wassermotor schließen.
2. Am Abgang Schlauch ankuppeln oder Schnellangriff benutzen.
3. Wasser marsch.
4. Während des Einsatzes gewünschte Zumischrate einstellen und darauf achten, dass nicht mehr als 1000 l/min über das **FireDos**-Zumischsystem HLF 2 abgegeben werden.
5. Wasser halt.
6. Schlauch vom Abgang abkuppeln oder Schnellangriff aufrollen.
7. Entwässerung am Wassermotor öffnen.
8. Arbeiten abgeschlossen.

■ HINWEISE ZUR WARTUNG.

1. Das **FireDos**-Zumischsystem sollte mindestens alle 2 Monate in Betrieb gesetzt werden: entweder durch Wasserabgabe oder mit Hilfe der Wartungskurbel. Bei entsprechender Einsatz- oder Übungshäufigkeit kann dieser Punkt entfallen.
2. Nach jedem Einsatz, bei dem Wasser aus offenen Gewässern angesaugt wurde, oder spätestens alle 6 Monate, ist der Filter in der Spülleitung zu reinigen.
3. Einmal im Jahr muss das Öl und der Ölstand in der Zumischpumpe kontrolliert werden. Detaillierte Hinweise zur Wartung entnehmen Sie bitte dem Kapitel 8 der Betriebsanleitung.

Wichtig: Die oben genannten Hinweise ersetzen nicht das Durchlesen der Betriebsanleitung!